

**КОТЛЫ ОТОПИТЕЛЬНЫЕ
ПОЛУАВТОМАТИЧЕСКИЕ**

ZOTA “MAGNA”

**Паспорт и инструкция
по эксплуатации**



УВАЖАЕМЫЙ ПОКУПАТЕЛЬ!

Благодарим Вас за то, что вы приобрели угольный котел ZOTA «MAGNA». Конструкция котла позволяет работать в системах с давлением теплоносителя до 3-х атм.

Большая вместимость топки котла, обеспечивает время работы в длительном режиме до 32 часов выдавая при этом до 30 % мощности от номинальной, при соответствующей настройке режима горения с помощью вентилятора или тягорегулятора. Котел снабжен контроллером управления мощностью. Требуемая мощность достигается путем регулирования оборотов вентилятора. При отключении электроэнергии возможна регулировка мощности котла при помощи тягорегулятора. Для удобства чистки колосников от золы предусмотрен механизм встряхивания, позволяющий очищать колосники, не открывая загрузочную и прочистную дверцы. Конструкция теплообменника котла при наименьших габаритах и использовании элементов из шамота позволяет получить наибольший КПД, методом эффективного дожигания газов.

Глубокая топка котла позволяет использовать различное топливо (уголь, дрова, топливные брикеты). В котле предусмотрена возможность установки электронагревательного элемента, служащего для поддержания рабочей температуры теплоносителя при отсутствии основного топлива.

Котел имеет сертификат соответствия № RU C-RU.H012.B.00255.

Настоящее руководство предназначено для изучения работы, правил эксплуатации и обслуживания котла. К монтажу и эксплуатации котла допускаются лица, изучившие настоящее руководство по эксплуатации.

Внимание!

- Не допускайте превышения давления в котле сверх указанной в технической характеристике величины.
- Запрещается оставлять котел с водой при температуре окружающего воздуха ниже 0°C.
- Не запускайте котел при отсутствии в нем воды и в случае замерзания теплоносителя.
- Категорически запрещается устанавливать запорную арматуру на линии подачи горячей воды из котла при отсутствии предохранительного клапана, установленного до запорной арматуры и рассчитанного на давление не более 0,3 МПа (3,0 кг/см²).

СОДЕРЖАНИЕ

	стр.
СОДЕРЖАНИЕ.....	1
ОБЩИЕ СВЕДЕНИЯ ОБ ИЗДЕЛИИ.....	2
ТЕХНИЧЕСКИЕ ДАННЫЕ.....	2
КОМПЛЕКТ ПОСТАВКИ.....	3
УКАЗАНИЕ МЕР БЕЗОПАСНОСТИ.....	4
УСТРОЙСТВО ОТОПИТЕЛЬНОГО КОТЛА.....	5
МОНТАЖ КОТЛА И СИСТЕМЫ ОТОПЛЕНИЯ.....	8
ЭКСПЛУАТАЦИЯ КОТЛА.....	12
ОБСЛУЖИВАНИЕ	18
ХАРАКТЕРНЫЕ НЕИСПРАВНОСТИ И МЕТОДЫ ИХ УСТРАНЕНИЯ...19	
ГАРАНТИЙНЫЕ ОБЯЗАТЕЛЬСТВА.....	20
СВЕДЕНИЯ ОБ УТИЛИЗАЦИИ.....	20
СВИДЕТЕЛЬСТВО О ПРИЕМКЕ И ПРОДАЖЕ.....	21
СВЕДЕНИЯ ОБ УСТАНОВКЕ.....	21
ПРИЛОЖЕНИЕ 1.....	22
ПРИЛОЖЕНИЕ 2.....	23

Примечание: Предприятие изготовитель оставляет за собой право вносить изменения в конструкцию котлов, не ухудшающие потребительского качества изделий.

1. Общие сведения об изделии.

1.1 Котел стальной твердотопливный полуавтоматический (далее котел) с водяным контуром, предназначен для теплоснабжения индивидуальных жилых домов и зданий коммунально-бытового назначения, оборудованных системой водяного отопления с принудительной циркуляцией.

1.2 Котел изготавливается для умеренных и холодно-климатических зон. Котел должен устанавливаться в закрытом помещении, оборудованном приточно-вытяжной вентиляцией. Система вентиляции должна учитывать индивидуальные особенности помещения котельной и обеспечивать нормальную работу котла.

1.3. Котел работает на твердом топливе, угле, дровах, топливных брикетах.

1.4. В котле предусмотрена возможность установки нагревательного элемента (блока ТЭН).

1.5. Котел поставляется с заводскими настройками, которые обеспечивают эффективное сгорание угля. Указанная в технических данных величина КПД котла и номинальная тепловая мощность обеспечивается при выполнении требований по монтажу и эксплуатации котла, а также при использовании углей, характеристики которых соответствуют указанным в таблице 3.

1.6. Котел позволяет управлять циркуляционным насосом контура отопления, насосом дополнительного контура горячего водоснабжения.

1.7. Транспортирование котла допускается всеми видами транспорта при условии защиты изделия и упаковки от механических повреждений и воздействия атмосферных осадков. Котел устанавливается на транспортные средства в вертикальном положении.

2. Технические данные.

Таблица 1

№ п/п	Наименование	Модель котла				
		ZOTA Magna 15	ZOTA Magna 20	ZOTA Magna 26	ZOTA Magna 35	ZOTA Magna 45
1	Номинальная тепловая мощность, кВт	15	20	26	35	45
2	Коэффициент полезного действия, %	83				
3	Рабочее давление воды в котле, МПа (кг/см ²), не более	0,3 (3,0)				
4	Температура воды в котле, °С, не более	95				
5	Глубина топки, мм	380	490	490	720	720
6	Присоединительный диаметр дымохода, мм, не более	150	150	150	180	180
7	Присоединительная резьба штуцеров для подвода и отвода воды	G-1 1/2			G-2	
8	Объем загрузочной камеры, м ³	0,06	0,08	0,09	0,12	0,15
9	Объем зольника, л	10	15	15	19	23
10	Габаритные размеры котла, мм					
	- длина	850	970	970	1090	1210
	- ширина	630	630	630	630	630
	- высота	1300	1300	1400	1400	1440
11	Масса котла, кг, не более	219	292	310	350	460
12	Разрежение за котлом, Па, мин./макс.	12/15	17/20	20/23	23/26	25/30

13	Высота дымовой трубы, м	5	6	7	8	9
14	Сечение дымовой трубы, см ² , не менее	200	200	200	320	320
15	Ориентировочный среднесуточный расход, кг/сут, (при работе котла 10 час/сут. и номинальной теплопроизводительности)					
	-угля (при QHP=20,5 МДж/кг)	36	49	64	86	110
	-дров (при QHP=12 МДж/кг)	63	84	109	147	189
16	Размер фракции угля, мм	10-100				

***Внимание!** В качестве основного источника теплоснабжения подбирайте котел с запасом к его номинальной мощности для более продолжительной работы на одной загрузке топлива. При этом должна обеспечиваться безопасность котла и системы отопления в целом.

К сведению! Теплопроизводительность котла может снизиться при использовании бурого угля на 10...20%, сухих дров (при влажности 15...20%) на 20...30%, сырых дров (при влажности 70...80%) на 60...70%.

3. Комплект поставки.

Таблица 2

№	Наименование	Модель котла				
		ZOTA Magna 15	ZOTA Magna 20	ZOTA Magna 26	ZOTA Magna 35	ZOTA Magna 45
1	Котел в сборе	1	1	1	1	1
2	Патрубок дымохода	1	1	1	1	1
3	Колосники:					
	шуровочный 320x113мм	3	4	4	5	6
	наклонный 140x115мм	3	4	4	5	6
4	Вставка из шамотного кирпича:					
	110x80мм	4	5	-	-	-
	110x130мм	-	-	5	7	8
5	Зольный ящик	1	1	1	1	1
6	Совок	1	1	1	1	1
7	Кочерга	1	1	1	1	1
8	Ерш для чистки теплообменника	1	1	1	1	1
9	Ручка для чистки теплообменника	1	1	1	1	1
10	Скребок	1	1	1	1	1
11	Вентилятор WPA-120	1	1	1	1	1
12	Прокладка под вентилятор	1	1	1	1	1
13	Винт М6х20 с шайбами	4	4	4	4	4
14	Ручка крепления заслонки М6х30	1	1	1	1	1
15	*Тягорегулятор FR 124-3/4 А	1	1	1	1	1
16	*Блок ТЭН, кВт не более	6	6	6	9	15
17	*Панель управления ПУ ЭВТ-И1	1	1	1	1	1
18	*Кабель медный (4мм ² , длина 2м)	1	1	1	1	1
18	Тара деревянная	1	1	1	1	1
19	Паспорт и инструкция по эксплуатации	1	1	1	1	1

* Поставляется по отдельному заказу

4. Указание мер безопасности.

4.1. Котел соответствует всем требованиям,обеспечивающим безопасность жизни и здоровья потребителя при условии выполнения всех требований к установке и эксплуатации котла, соблюдения требований пожарной безопасности согласно ГОСТ Р 53321-2009.

4.2. Во избежание пожаров котел не допускается устанавливать на сгораемые детали помещений, под котлом и перед его фронтом на 0,5м необходима прокладка стальных листов толщиной 0,6 - 1,0 мм по асбестовому или базальтовому картону толщиной 3-5мм.

4.3. Котел и трубопроводы системы теплоснабжения подлежат заземлению. При его отсутствии работа котла запрещена.

4.4. К обслуживанию котла допускаются лица,ознакомленные с устройством и правилами эксплуатации котлов. Оставлять детей без надзора взрослых у котла не допускается.

4.5. Перед розжигом котла необходимо провентилировать топку в течении 10-15 минут. Для растопки котла запрещено использовать горючие жидкости.

4.6. ЗАПРЕЩАЕТСЯ:

4.6.1. Производить монтаж котла и системы отопления с отступлениями от настоящего руководства.

4.6.2. Устанавливать запорную арматуру на подающей линии при отсутствии предохранительного клапана, установленного до запорной арматуры и рассчитанного на давление до 0,3 МПа (3,0 кг/см²).

4.6.3. Устанавливать температуру воды в водяной рубашке котла свыше 95°С и давление воды в котле свыше 0,3 МПа (3,0 кг/см²).

4.6.4. Эксплуатировать котел при неполном заполнении системы отопления водой и с открытыми дверцами (поз.29,31,34) (см. рис.1).

4.6.5. Проведение ремонта и профилактического обслуживания на работающем котле. Ремонт, профилактическое обслуживание, чистку и т.д. проводить с обязательным отключением котла от сети электропитания. При обнаружении признаков неисправности в работе электрооборудования (замыкание на корпус котла, нарушение изоляции и т.д.) немедленно отключить котел от сети питания и вызвать специалиста обслуживающей организации.

4.6.6. Оставлять работающий котел на длительное время без надзора.

4.7. При остановке котла на продолжительное время (более пяти часов), во избежание размораживания котла и системы отопления в зимнее время (температура воздуха внешней среды ниже 0°С) слить воду из котла и системы отопления.

4.8. После окончания отопительного сезона необходимо тщательно вычистить котел и дымоходы. Смазать графитной смазкой поворотные цапфы, механизм дымовой заслонки и остальные подвижные части котла. Котельную необходимо поддерживать в чистоте и сухом состоянии.

4.9. Монтаж, подключение к электросети и последующая эксплуатация нагревательного элемента и панели управления в составе котла должны производиться в строгом соответствии с действующими «Правилами устройства электроустановок», «Правилам техники безопасности при эксплуатации электроустановок потребителей» (ПУЭ, ПТЭ, ПТБ), требованиям ГОСТ Р 52161.1-2004,ГОСТ Р 52161.2.35-2008, и настоящего документа.

ВНИМАНИЕ! При неквалифицированной установке и эксплуатации нагревательного элемента и панели управления возможно поражение электрическим током!

5. Устройство и принцип работы котла.

5.1. Котел базовой модели предназначены для работы на твердом топливе (угле, дровах, топливных брикетах).

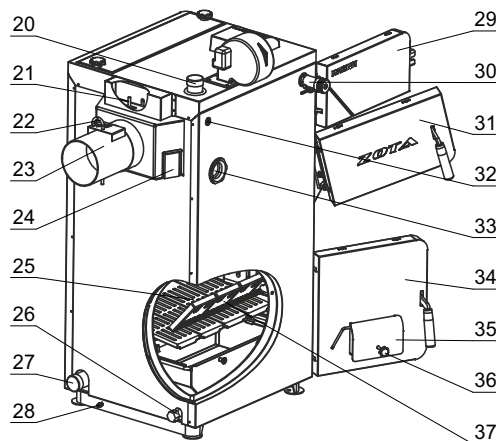
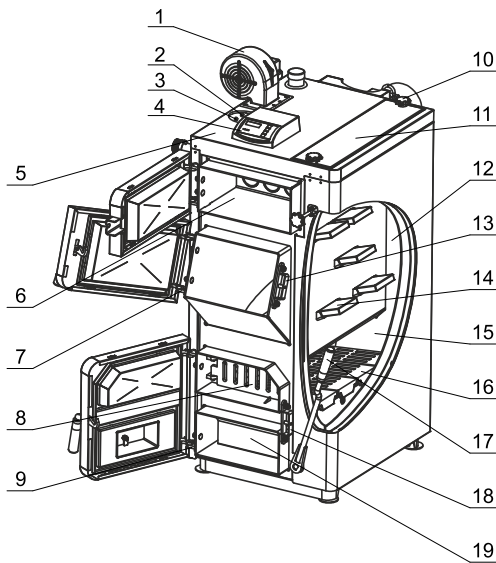
5.2. Котел (Рис. 1) состоит из корпуса (поз. 15), топочного пространства (поз. 25), системы газоходов (поз. 6, 12). Корпус котла выполнен из листовой стали сварной конструкции с водяной рубашкой и системой газоходов, переходящих в дымоход (поз. 23) с заслонкой (поз. 22). На корпус котла установлены дверцы: загрузочная (поз. 31), прочистная (поз. 29) и зольная (поз. 34). Все дверцы имеют запирающие устройства, исключающие самопроизвольное их открывание. Внутри топки установлены подвижные (поз. 16), наклонные (поз. 37) колосники и шамотные вставки (поз. 14). Под колосниками в топке устанавливается зольный ящик (поз. 19). Для чистки вертикального теплообменника в верхней части котла установлена заглушка (поз. 11). Заглушка фиксируется ручками (поз. 10), обеспечивающие плотное прилегание заглушки. Чистка теплообменных поверхностей осуществляется ершом и скребком, поставляемых в ком-плекте. В корпус котла вмонтировано рычажное шуровочное устройство с приводом от рычага (поз. 17), данное устройство позволяет производить периодическую ручную шуровку угля в топке. Исходное положение рычага при топке по часовой стрелке до упора.

5.3. Котел так же можно топить в ручном режиме, при отключении электроэнергии. Для этого необходимо смонтировать тягорегулятор (поставляется по отдельному заказу). В шуровочной дверце котла встроена заслонка подачи первичного воздуха (поз. 35) с рычагом для привода от тягорегулятора. Тягорегулятор (поз. 30), устанавливается на левой боковой стенке котла и соединяемый через его рычаг цепочкой с рычагом заслонки подачи первичного воздуха. Тягорегулятор обеспечивает тонкую регулировку открытия воздушной заслонки для подачи воздуха в зависимости от температуры, установленной на шкале тягорегулятора. После монтажа тягорегулятора оставить нижний конец цепочки свободно висящим.

5.4. В нижней части котла вместо заглушки (поз. 33) может устанавливаться блок ТЭН, мощностью от 6 до 15 кВт (см. Табл.2). Блок нагревательных элементов, изготовлен из нержавеющей трубки спиралевидной формы с увеличенной поверхностью нагрева для снижения риска образования накипи и возможностью работы в системах с естественной циркуляцией.

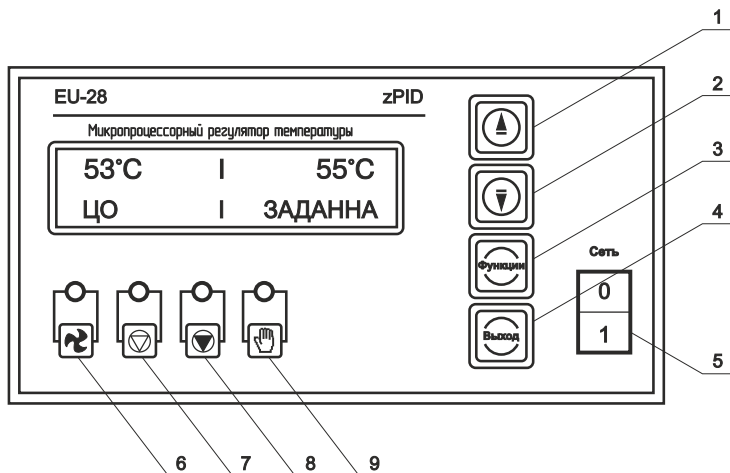
В случае установки блока ТЭН его подключают к электрической сети через панель управления ПУ ЭВТ-И1, которая позволяет изменять мощность нагревательного элемента тремя ступенями и поддерживать заданную температуру теплоносителя в системе отопления и воздуха в помещении. Блоки ТЭН мощностью до 9 кВт можно подключать к однофазной электросети напряжением $\sim 220\text{В} \pm 10\%$. При подключении блока ТЭН необходимо учитывать, что сеть электропитания должна быть рассчитана на указанные нагрузки. Датчик температуры панели управления устанавливается в гнездо (поз. 32) на левой стенке котла. Блок ТЭН и панель управления не входят в комплект котла и поставляются по отдельному заказу.

5.5. На задней части котла имеется патрубок входа теплоносителя (поз. 27) патрубок слива теплоносителя из котла (поз. 26) G1/2", люк прочистной (поз. 24) для доступа в коллектор дымохода. На верхней части котла установлен наддувной вентилятор (поз.1), заглушка теплообменника (поз.11), контроллер управления котлом (поз.4) а также расположен патрубок выхода теплоносителя (поз. 20).



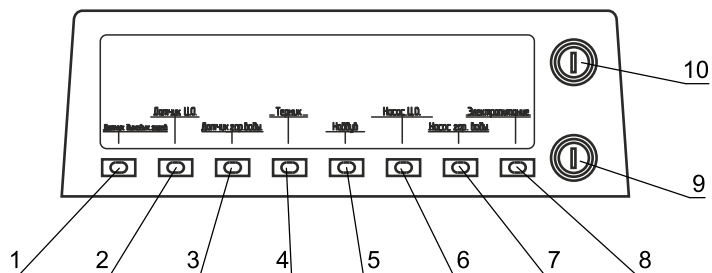
- 1 -Вентилятор наддувной
- 2 -Место установки датчика температуры
- 3 -Место установки датчика перегрева
- 4 -Контроллер Tech ST-28
- 5 -Кожух верхний
- 6 -Горизонтальный теплообменник
- 7 -Регулировочная скоба дверцы загрузочной
- 8 -Решетка шуровочная
- 9 -Регулировочная скоба дверцы зольника
- 10 -Ручка крепления заглушки теплообменника
- 11 -Заглушка теплообменника
- 12 -Вертикальный теплообменник
- 13 -Регулировочный замок дверцы загрузочной
- 14 -Вставки из шамота
- 15 -Корпус котла
- 16 -Шуровочные колосники
- 17 -Рычаг шуровочного механизма
- 18 -Регулировочный замок дверцы зольника
- 19 -Зольный ящик
- 20 -Патрубок выхода теплоносителя
- 21 -Место установки датчика температуры дымовых газов
- 22 -Заслонка дымохода
- 23 -Дымоход
- 24 -Люк прочистной
- 25 -Топочное пространство
- 26 -Сливной патрубок с заглушкой
- 27 -Патрубок входа теплоносителя
- 28 -Болт заземления
- 29 -Дверца прочистная
- 30 -Тягорегулятор
- 31 -Дверца загрузочная
- 32 -Место установки датчика температуры Блока ТЭН
- 33 -Заглушка отверстия под Блок ТЭН
- 34 -Дверца зольника
- 35 -Заслонка подачи первичного воздуха
- 36 -Ручка регулировки заслонки
- 37 -Наклонные колосники

Рис.1 Конструкция отопительного котла



- | | |
|--|---|
| 1 - Кнопка плюс | 5 - Выключатель сети |
| 2 - Кнопка минус | 6 - Индикатор работы вентилятора |
| 3 - Кнопка функция (вход в подменю и подтверждение настроек) | 7 - Индикатор работы насоса отопления |
| 4 - Кнопка выход (выход из меню и сброса настроек) | 8 - Индикатор работы насоса г.в.с. |
| | 9 - Индикатор ручного режима работы контроллера |

Рис.2 Расположение органов управления и индикации на передней панели контроллера.



- | | |
|-------------------------------|---------------------------|
| 1 - Датчик дымовых газов | 6 - Насос Ц.О. |
| 2 - Датчик Ц.О. | 7 - Насос горячей воды |
| 3 - Датчик горячей воды | 8 - Шнур электропитания |
| 4 - Датчик перегрева (термик) | 9 - Предохранитель 3.15А |
| 5 - Вентилятор наддува | 10 - Предохранитель 3.15А |

Рис.3 Расположение органов управления на задней панели контроллера.

5.5. Котел снабжен контроллером для поддержания установленной температуры теплоносителя и системой безопасности от перегрева котла. Режим работы котла устанавливается на панели контроллера управления. Заводские настройки пульта управления обеспечивают эффективное сгорание угля.

При необходимости дополнительной регулировки режимов горения необходимо вызвать сервисного инженера.

Расположение органов управления и индикации на передней панели контроллера управления показано на рис. 2.

На рис.3 обозначены выходы проводов для подключения датчиков температуры, вентилятора наддува, насосов и сети электропитания.

6. Монтаж котла и системы отопления.

6.1. Монтаж котла и системы отопления производится специализированной организацией в соответствии с проектом и расчетом тепловых потерь помещения:

- разобрать деревянную упаковку котла,
- открыть загрузочную дверцу (рис.1, поз.31), вынуть дымовой патрубок, коробку, совок, кочергу и ерш для чистки теплообменника из топки котла,
- установить котел на специально отведенное место, выставить его по уровню,
- достать из коробки вентилятор и установить его на котел через прокладку прикрутив винтами (см. комплект поставки № п/п 11, 12, 13, 14, 15, 16),
- открыть прочистную крышку поз. 11 рис.1 уложить внутрь на уголки шамотные вставки,
- подключить трубопроводы системы отопления,
- подсоединить патрубок дымохода к дымовой трубе
- подсоединить котел к контуру заземления,
- подключить вентилятор наддува к контроллеру
- подключить насос Ц.О., насос и датчик горячей воды (при необходимости)
- подключить контролер к сети электропитания.

6.1.1. Заполнение отопительной системы водой.

Вода для заполнения котла и отопительной системы должна быть чистой и бесцветной, без суспензий, масла и химически агрессивных веществ, общей жесткостью не более 2 мг.эquiv/дм³.

Применение жесткой воды вызывает образование накипи в котле, что снижает его теплотехнические параметры и может стать причиной повреждения блока ТЭН.

Примечание: Повреждение блока ТЭН из-за образования накипи не попадает под действие гарантийных обязательств.

Если жесткость воды не отвечает требуемым параметрам, вода должна быть обработана. Отложение 1 мм известняка снижает в данном месте передачу тепла от металла к воде на 10%.

В течение отопительного сезона необходимо поддерживать постоянный объем отопительной воды в отопительной системе. Нельзя осуществлять разбор воды из котла и отопительной системы для разных нужд, за исключением необходимого слива при ремонте. При сливе воды и дополнении новой повышается опасность коррозии и образования отложений. Долив воды в отопительную систему производить в охлажденный до 70°C котел.

Кроме воды, может применяться незамерзающий теплоноситель, разведенный с водой в концентрации не более 1:1. При использовании этих теплоносителей необходимо выполнять требования по их применению в системах

отопления. В качестве теплоносителя запрещено использование жидкостей, не предназначенных для систем отопления.

6.1.2. Перед установкой котла на сгораемые конструкции здания под котлом и перед его фронтом на 500мм необходима прокладка стальных листов толщиной 0,6 - 1,0 мм по асбестовому или базальтовому картону, толщиной 3-5мм. Схема установки котла показана на рис.4.

6.1.3. Безопасное расстояние от горючих материалов:

- при монтаже и эксплуатации котла необходимо соблюдать безопасное расстояние 200мм от горючих материалов.

- для легко воспламеняющихся материалов, (например бумага, картон, пергамин, дерево и древесноволокнистые доски, пластмассы), безопасное расстояние удваивается (400мм), безопасное расстояние также необходимо удвоить, если степень горючести строительного материала неизвестна.

6.1.4. Расположение котла с учетом необходимого для обслуживания пространства:

- перед котлом должно быть манипуляционное пространство минимально 1000мм.

- с одной боковой стороны необходимо оставлять пространство для доступа к задней части котла и блоку ТЭН котла минимум 500мм.

6.1.5. Размещение топлива:

- запрещается укладывать топливо за котлом или возле котла на расстоянии, менее чем 400мм.

- запрещается укладывать топливо между двумя котлами в котельной, изготовитель рекомендует соблюдать расстояние между котлом и топливом минимум 1000мм или поместить топливо в другом помещении, где нет котла.

6.2. Дымовую трубу необходимо выполнять из огнеупорных и жаростойких материалов устойчивых к коррозии. Стенки трубы должны быть гладкими, без сужений и не иметь других подключений. Рекомендуется применять дымовые трубы и дымоходы из нержавеющей стали с утеплителем, выдерживающим высокую температуру. Большое влияние на работу котла имеет правильный выбор высоты и площади сечения дымовой трубы. При выборе размеров дымовой трубы следует учитывать, что для эффективной работы котла разрежение должно быть не меньше величины, указанной в таблице 1.

6.3. Установка котла и монтаж дымовой трубы должны проводиться в соответствии со СНИП 41-01-2003 как показано на рис. 5.

6.4. В закрытой отопительной системе котел должен устанавливаться с расширительным баком мембранного типа.

6.5. Давление в системе отопления в рабочем состоянии при максимальной температуре воды в котле 95°С, не должно превышать максимальное рабочее давление воды в котле, указанное в (табл. 1 п. 3) руководства, то есть 0,3 МПа.

6.6. На подающем стояке должен быть установлен предохранительный клапан на давление не более 0,3 МПа (3,0 кг/см²), установленный на расстоянии не далее 1 метра от котла. Участок трубопровода от котла до предохранительного клапана не должен иметь поворотов. Между котлом и предохранительным клапаном запрещается установка запорной арматуры.

6.7. Если в системе отопления предусматривается заполнение и подпитка котла из водопроводной сети, необходимо перед краном подпитывающего патрубка устанавливать редуктор давления, настроенный на давление менее 0,3 МПа (3,0 кг/см²) и обратный клапан. Систему заполнять под давлением, не превышающим максимальное рабочее давление котла.

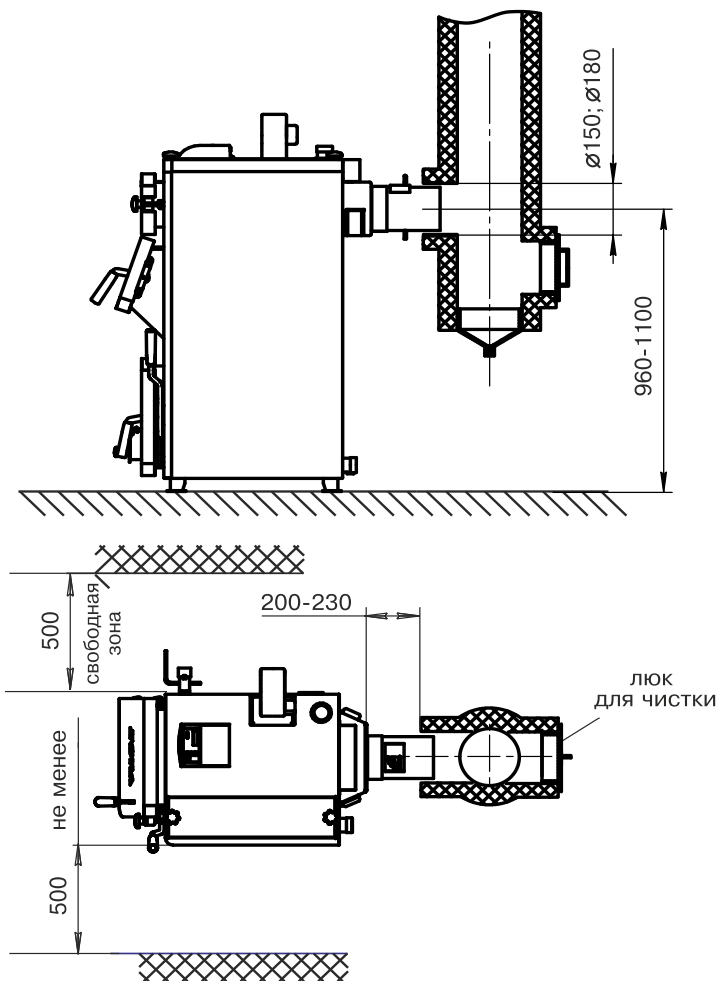


Рис.4 Схема установки котла

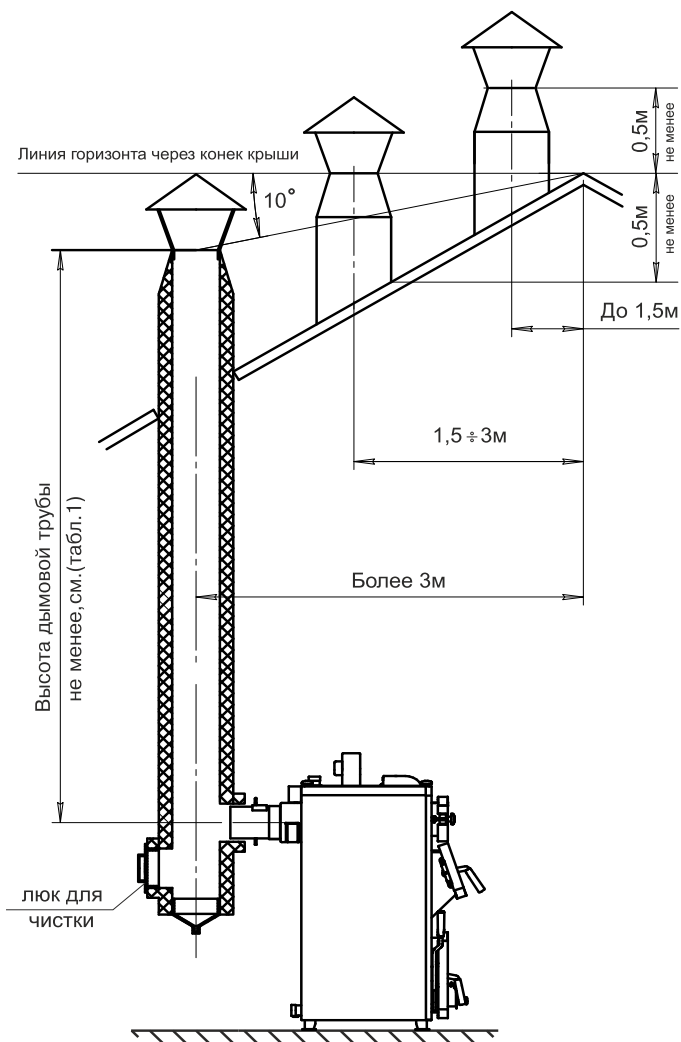
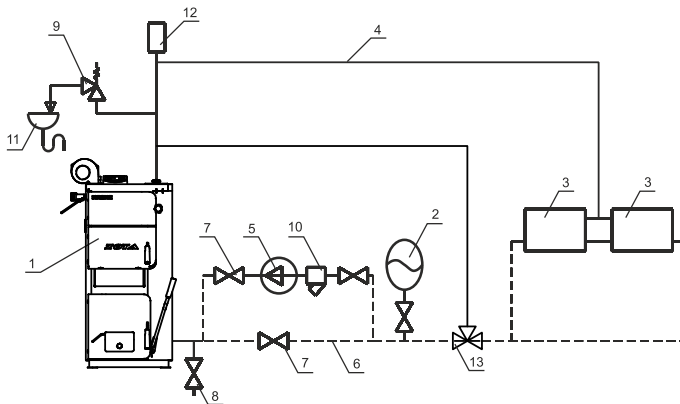
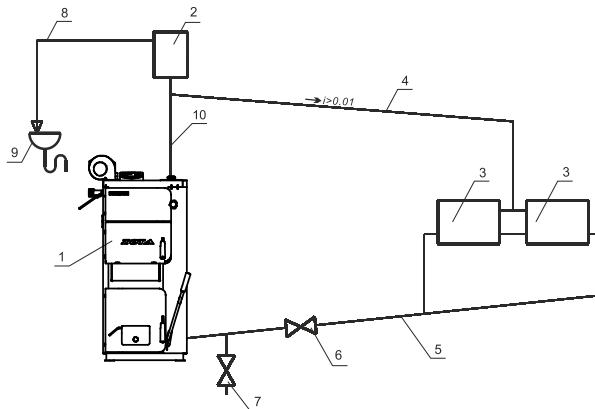


Рис.5 Варианты установки дымовой трубы



- | | |
|---------------------------------------|-------------------------------------|
| 1 - Котел | 8 - Кран слива воды из системы |
| 2 - Бак расширительный закрытого типа | 9 - Предохранительный клапан |
| 3 - Приборы отопительные | 10 - Фильтр отстойник |
| 4 - Подающий трубопровод | 11 - Слив в канализацию |
| 5 - Циркуляционный насос | 12 - Автоматический воздухоотводчик |
| 6 - Обратный трубопровод | 13 - Термосмесительный клапан |
| 7 - Краны системы отопления | |

Рис.6 Схема закрытой системы отопления



- | | |
|---------------------------------------|--------------------------------|
| 1 - Котел | 6 - Кран системы отопления |
| 2 - Бак расширительный открытого типа | 7 - Кран слива воды из системы |
| 3 - Приборы отопительные | 8 - Перелив |
| 4 - Подающий трубопровод | 9 - Слив в канализацию |
| 5 - Обратный трубопровод | 10 - Разгонный участок |

Рис.7 Схема открытой системы отопления

6.8. Разгонный патрубок должен быть вертикальным и высотой не менее 2 метров.

Испытание (опрессовку) системы отопления (труб, радиаторов) производить при отсоединенном котле, при этом давление не должно превышать максимальное рабочее давление, указанное в проекте системы отопления.

Объем расширительного бака зависит от объема системы отопления и рассчитывается при разработке проекта системы отопления.

7. Эксплуатация котла

7.1. Требования топливу.

7.1.1. При приобретении угля обращайтесь внимание на его соответствие сертификату качества. При наличии в угле большого количества песка и других включений, возможно увеличение количества зольных остатков, коксование угля. Использование угля низкого качества снижает КПД отопительного котла.

7.1.2. Хранить уголь необходимо в сухом месте и не допускать попадания на них влаги. Высокая влажность угля приводит к существенному снижению теплопроизводительности котла.

7.1.3. Помните, что энергоэффективность качественного угля гораздо выше что в результате увеличивает срок службы котла и уменьшает затраты на отопление. Рекомендуемые характеристики угля, при которых обеспечиваются технические параметры котла приведены в таблице 3.

Таблица 3

Уголь кусковой, фракции	10-100 мм
Содержание угля, фракции 1-10мм	4%
Насыпная плотность, не менее	650-950 кг/м ³
Влажность, не более	40 %
Зольность, не более	4,7 %
Содержание угольной пыли, не более	4 %
Теплопроизводительность, не менее	4,5 кВтч/кг

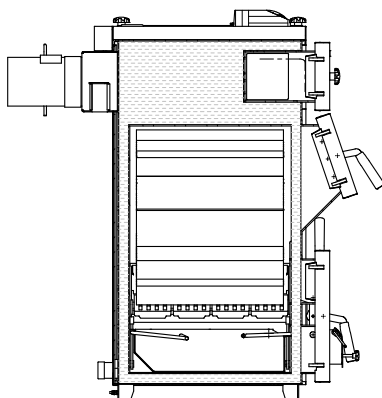
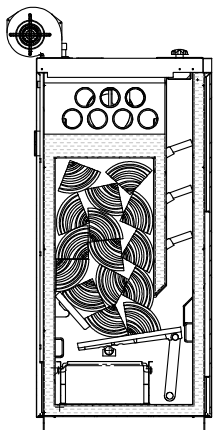
7.1.4. Возможна работа котла на дровах и топливных брикетах.

Для эффективной работы котла на дровах их необходимо аккуратно уложить, для равномерного просыпания в зону горения. Плотность укладки дров при этом должна быть минимальной.

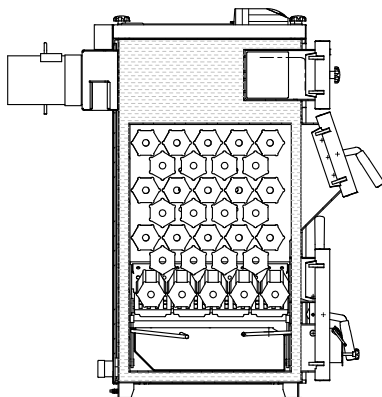
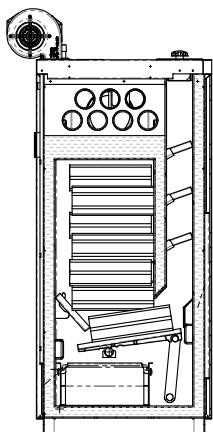
При загрузке котла брикетами необходимо учитывать, что при нагреве брикеты теряют свою плотность и увеличиваются в объеме на 20%. Слишком плотная укладка брикетов в топочное пространство, может привести к их заклиниванию внутри топки. Работа на топливных брикетах возможна только при использовании котла на минимальной мощности. Мощность котла на режимах близких к номинальному, при использовании брикетов не будет постоянной из-за размеров брикетов и неравномерности просыпания топлива по времени.

Варианты укладки топлива в топочное пространство приведены на рис.8.

укладка
дров



укладка
брикетов



укладка
брикетов

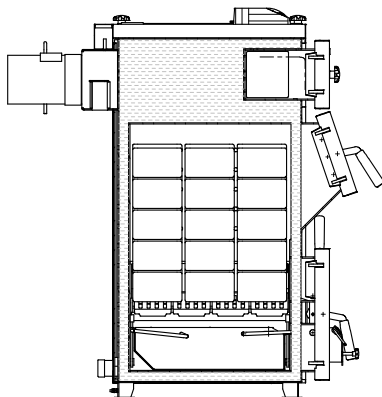
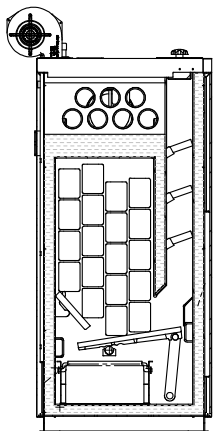


Рис.8 Варианты укладки топлива

7.2. Подготовка котла к работе.

7.2.1. Проверить правильность подключения котла к дымоходу, отопительной системе, электрической сети и контуру заземления.

7.2.3. Проверить готовность отопительной системы и дымохода к началу работы. Разрежение в дымоходе должно соответствовать величине, указанной в таблице 1. Измерение разрежения производит сервисный инженер непосредственно в выходном коллекторе дымохода котла при прогретой дымовой трубе. Проверить состояние уплотнительного шнура на дверцах котла.

7.2.5. Убедиться в том, что приточная вентиляция обеспечивает необходимое количество воздуха для процесса горения топлива в котле.

7.2.6. Убедиться, что давление воды в отопительной системе и котле в пределах нормы.

Внимание! При запуске и работе котла в дымовой трубе может образовываться конденсат. Перед запуском необходимо проверить систему накопления и отвода конденсата.

7.3. Работа котла.

7.3.1. Работу в автоматическом режиме обеспечивает контроллер ST-28 zPID. Он управляет вентилятором наддува и насосами циркуляции воды. Мощность наддува зависит от температуры воды в котле, температуры дымовых газов и разницы этих параметров от их заданных значений. При этом вентилятор работает непрерывно.

7.3.2. Главная страница контроллера.

Во время нормальной работы регулятора в режиме только центральное отопление (ц.о.) LCD индикатор на лицевой панели контроллера показывает главную страницу со следующими данными:

- Температура котла (слева)
- Заданная температура (справа)

53°C		55°C
Ц.О.		Заданна

Этот экран дает возможность быстрого изменения заданной температуры при помощи кнопок «ПЛЮС» и «МИНУС». Нажатие кнопки «ФУНКЦИИ» переносит пользователя в меню первого уровня. На индикаторе показываются первые две строки меню. По каждому меню можно передвигаться при помощи кнопок ПЛЮС и МИНУС.

Нажатие кнопки ФУНКЦИИ перенесет нас в следующее подменю или включит функцию (подтверждает изменение параметров). Кнопка ВЫХОД переносит обратно в исходное меню.

7.3.3. Растопка котла.

Розжиг котла производится вручную, с использованием спичек, бумаги, дров или сухого спирта. Запрещается для ручного розжига котла использовать любые горючие жидкости.

Откройте полностью заслонку дымохода (поз. 22) Рис.1, установив ручку заслонки вдоль патрубка дымохода (положение “открыто”). Заполните топку котла растопочным материалом (бумагой, лучиной, сухими дровами).

Включите пульт управления кнопкой на передней панели. При включении, пульт показывает главную страницу с параметрами температуры котла и заданной температуры.

53°C		55°C
Ц.О.		Заданна

Произведите розжиг растопочного материала через решетку шуровочную. Закройте и зафиксируйте загрузочную дверцу и дверцу зольника. После предварительного воспламенения материала в топке котла следует включить функцию растопка.

Растопка Работа вручную

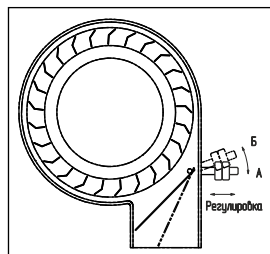
В этом режиме начнет работать вентилятор, чтобы облегчить растопку в еще не разогретом котле. Как только котел достигнет температуры выше 30°C, на индикаторе вместо растопка появится функция Вкл/Выкл вентилятора, а котел перейдет в нормальный рабочий режим.

7.3.4. При помощи функции Вкл/Выкл вентилятор выключите наддув (это сигнализируется знаком звездочки в правом нижнем углу индикатора, знак звездочки обозначает, что вентилятор выключен). Откройте загрузочную дверцу, произведите загрузку необходимого количества угля фракции 10-100 мм в загрузочную камеру и закройте дверцу. После вновь переведите режим вентилятора при помощи функции Вкл/Выкл вентилятора в состояние Вкл.

Эта функция необходима для безопасного обслуживания котла пользователем. При включенном вентиляторе нельзя открывать дверцы топки. В случае прогорания топлива, произведите повторно действия пункта 7.3.4., а при полном прогорании с пункта 7.3.3.

7.3.5. Для правильной работы наддувного вентилятора отрегулируйте клапан вентилятора:

- запустите котел, и разогрейте его до рабочей температуры (температура газов 150-200°C)
- отключите питание котла
- настройте груз клапана, откручиванием гаек влево-вправо, таким образом, чтобы в выключенном состоянии вентилятора клапан перекрывал канал поступления воздуха (см. рисунок) а при включении вентилятора отклонялся из положения А в положение Б, открывая канал.



7.3.6. Ручная работа контроллера.

Для удобства пользователя регулятор оснащен модулем ручной работы. В этой функции каждый исполнительный элемент включается и выключается независимо от остальных.

Растопка Работа вручную

• Сила наддува. В этой функции пользователь устанавливает процентную мощность вентилятора во время ручной работы.

20%
сила наддува

• Вентилятор. Нажатие кнопки «ФУНКЦИИ» включает наддув. Наддув работает до повторного нажатия кнопки «ФУНКЦИИ».

Сила наддува
Вентилятор

• Насос Ц.О. Нажатие кнопки «ФУНКЦИИ» включает/выключает насос воды ц.о.

Вентилятор
Насос Ц.О.

• Насос ГХВ. Нажатие кнопки «ФУНКЦИИ» включает/выключает насос бойлера горячей воды.

Насос Ц.О.
Насос ГХВ

• Тревога. Нажатие кнопки «ФУНКЦИИ» включает/выключает сигнализацию тревоги.

7.3.6. Вид топлива.

Эта функция служит для выбора одного из трех видов топлива (уголь, угольная мелочь или древесина), которым будет топиться котел.

53°C Ц.О.		55°C Заданна	Работа вручную Вид топлива	Уголь * Угольная мелочь
---------------------	--	------------------------	---	-----------------------------------

К каждому виду топлива соответствует вид работы вентилятора, чтобы подобрать соответствующий процесс сгорания в котле.

7.3.7. Температура включения насоса ц.о.

53°C Ц.О.		55°C Заданна	Вид топлива Вкл. насоса ц.о.	40°C Вкл. насоса ц.о.
---------------------	--	------------------------	---	---------------------------------

Этот режим служит для настройки температуры включения насоса ц.о. (это температура измеряемая на котле). Выше настроенной температуры включается насос. Выключение насоса произойдет после понижения температуры на котле ниже температуры включения (минус гистерезис 2°C), в этом случае насос выключится при 38°C, на котле.

7.3.8. Гистерезис горячей воды (ГХВ).

53°C Ц.О.		55°C Заданна	Вкл. насоса ц.о. Гистерезис ГХВ	5°C Гистерезис ГХВ
---------------------	--	------------------------	--	------------------------------

Этот режим служит для установки гистерезиса заданной температуры на бойлере. Это разница между заданной температурой (т.е. требующейся на бойлере, когда насос гор. воды перестает работать) и температурой повторного включения насоса гор. воды (напр., когда заданная температуры гор. воды установлена на 55°C, а гистерезис составляет 5°C, после достижения заданной температуры 55°C, насос гор. воды выключится). Повторное включение насоса горячей воды наступит после понижения температуры бойлера до 50°C.

7.3.9. Температура включения насоса горячей воды (ГХВ).

53°C Ц.О.		55°C Заданна	Гистерезис ГХВ Вкл. насоса ГХВ	40°C Вкл. насоса ГХВ
---------------------	--	------------------------	---	--------------------------------

Этот режим служит для настройки температуры включения насоса горячей воды, (это температура, измеряемая на котле).

Выше настроенной температуры (напр. 40°C) включается насос и работает в зависимости от избранного режима работы. Выключение насоса произойдет после понижения температуры на котле ниже температуры включения (минус гистерезис гор. воды 2°C), в этом случае насос выключится при 38°C на котле.

7.3.10. Рабочий режим котла.

В этой функции пользователь выбирает один из четырех вариантов работы котла.

• Отопление дома_Параллельные насосы_Летний режим_Приоритет (ГХВ)

Знак звездочки около одного из режимов работы (*) обозначает, что котел находится в этом режиме.

7.3.11. Отопление дома

Выбирая эту функцию, регулятор переходит в состояние отопления только дома. Насос ц.о. начинает работать выше предела включения насосов (установленный производителем на 40°C). Ниже этой температуры насос перестает работать (минус гистерезис).

Отопление дома *
Парал. насосы

7.3.12. Параллельные насосы.

В этом режиме работа насосов начинается параллельно выше температуры включения насосов (установленный производителем на 40°C). Эти температуры, однако, могут отличаться, в зависимости от настроек пользователя.

Отопление дома
Паралл. насосы*

Это приведет к неравномерному включению насосов, но после превышения обоих этих пределов температуры насосы будут работать вместе. Насос ц.о. работает все время, а насос горячей воды выключается после достижения температуры, заданной на бойлере; его повторное включение происходит после падения температуры на 2°C.

Для изменения заданной температуры горячей воды необходимо выбрать экран отображения ГХВ. Это осуществляется путем нажатия кнопки «ВЫХОД» (продержать несколько секунд). На индикаторе появится список экранов отображения:

53°C	45°C	55°C
ц.о.	ГХВ	задан

Экран Ц.О. - Экран ГХВ - Экран прод. сгор.

Заданную температуру можно изменить при помощи кнопок «ПЛЮС» и «МИНУС».

Экран Ц.О.
Экран ГХВ

Для возврата к основному экрану необходимо снова выбрать Экран Ц.О.

ВНИМАНИЕ: На котле должны быть установлены возвратные клапаны на циркуляции насосов ц.о. и горячей воды. Клапан, установленные на насосе горячей воды предотвращает вытягиванию горячей воды из бойлера. Клапан, установленный на циркуляции насоса ц.о. не пропускает воду в циркуляцию дома, которую обогревает бойлер.

7.3.13. Летний режим.

После активации этой функции работает только насос горячей воды, задачей которой является подогрев бойлера. Этот насос включается выше установленного предела включения (см. функция температуры насоса горячей воды) и работает до момента достижения заданной температуры. Насос включится снова, когда температура упадет на 20°C (постоянный гистерезис).

Паралл. насосы
Летний режим*

В летнем режиме устанавливается только заданная температура на котле, который нагревает воду в бойлере (заданная температура котла является одновременно заданной температурой бойлера).

7.3.14. Приоритет горячей воды (ГХВ).

Активирование этой функции приводит к переключению регулятора в режим приоритета бойлера. В этом режиме работает насос бойлера (гор. воды)

Летний режим
Приоритет ГХВ *

до момента достижения настроенной заданной температуры горячей воды. После достижения заданной температуры бойлера насос горячей воды выключится и начнет работать насос ц.о.

Работа насоса ц.о. продолжается все время до момента, когда температура на бойлере упадет ниже заданной (и постоянного гистерезиса горячей воды - 2°C). Тогда выключается насос ц.о. и включается насос горячей воды. В этом режиме работа вентилятора ограничена до температуры 65 °С на котле, так как это предотвращает перегревание котла.

Функция приоритет горячей воды состоит в подогревании сначала горячей воды, а затем подогревании воды в батареях ц.о.

7.3.15. Выбор языка отображения.

В этой функции пользователь может изменить язык программы.

Рабочий режим Выбор языка
--

7.3.16. Заводские установки.

53°C		55°C
Ц.О.		Заданна

Выбор языка Завод. установки

нет да

Регулятор предварительно настроен для работы. Однако, его следует привести в соответствие с собственными потребностями. В любой момент можно возвратиться к заводским настройкам. Выбирая в меню заводские установки, вы заменяете настройки установленные пользователем, на настройки записанные производителем (не касается настроек сервисного меню).

С этого момента можно заново установить собственные параметры котла.

7.3.17. Защиты.

Для обеспечения максимально безопасной и безаварийной работы регулятор оснащен рядом защит. В случае аварии включается звуковой сигнал и на индикаторе появляется соответствующее сообщение с информацией об ошибке.

Чтобы контроллер вернулся в рабочее состояние, следует нажать кнопку «ФУНКЦИИ». В случае сигнализации тревоги: Температура Ц.О. слишком высокая, следует немного подождать, чтобы эта температура понизилась ниже температуры тревожной сигнализации.

7.3.18. Термическая защита.

Это дополнительный биметаллический датчик перегрева (термик), расположенный рядом с датчиком температуры котла и отключающий наддув вентилятора в случае превышения предельной температуры 85°C. Это предотвращает вскипание воды в системе, в случае перегрева котла или повреждения регулятора. После размыкания датчика перегрева, когда температура упадет до безопасного значения, датчик автоматически включит наддув вентилятора и сигнал тревоги выключится. В случае повреждения датчика перегрева вентилятор не будет работать при ручной и автоматической работе котла.

7.3.19. Автоматический контроль датчиков.

В случае повреждения датчика температуры ц.о. и горячей воды включается сигнал тревоги, показывая дополнительно сообщение на индикаторе, например:

ТРЕВОГА ДАТЧИК ц.о.

Выключается наддув и одновременно оба насоса начинают работать независимо от текущей температуры. Если будет поврежден датчик ц.о., сигнал тревоги будет активным до момента замены датчика на

новый. Если поврежден датчик горячей воды, следует нажать кнопку МЕНЮ, что выключит сигнализацию и контроллер возвратится в рабочий режим на один насос (отопление дома). Чтобы котел мог работать во всех режимах работы, следует заменить датчик новым.

7.3.20. Температурная защита.

Регулятор имеет дополнительную защиту на случай повреждения датчика перегрева: после превышения температуры 85°C включается сигнализация тревоги, показывая на индикаторе:

Текущая температура считывается с электронного датчика и преобразовывается терморегулятором. В случае превышения температуры тревоги отключается вентилятор, и одновременно начинают работу оба насоса, для распределения горячей воды по отопительной системе дома.

ТРЕВОГА Темп сл. высокая

7.3.21. Защита от вскипания воды в котле.

Эта защита относится только к режиму работы приоритет бойлера, когда функция zPID выключена. Например, когда температура бойлера задана на 55°C а на котле фактическая температура возрастет до 65°C (это температура называется *температура приоритета*), то тогда контроллер выключит вентилятор. Если температура на котле еще возрастет до 80°C, то включится насос ц.о.

В случае, если температура будет далее возрастать, при температуре 85°C включится сигнал тревоги. Чаще всего такое состояние может появиться, когда бойлер поврежден, неправильно установлен датчик, поврежден насос.

Однако, когда температура будет понижаться, при темп. 63°C контроллер включит наддув и будет работать в рабочем режиме до достижения температуры 65°C.

7.3.22. Контроль температуры дымовых газов.

Датчик контроля температуры дымовых газов расположен в отверстии дымохода. В случае повреждения датчика, отключении его от контроллера или выпадения из дымохода на индикаторе появится сообщение:

- Датчик топ. газов поврежден.

Это вызовет переключение контроллера в режим аварийной работы. В этом случае будет приниматься во внимание только температура, котла. Контроллер будет контролироваться только датчиком котла, функция регулировки будет продолжаться без датчика дымовых газов.

7.3.23. Предохранитель.

Регулятор оснащен двумя плавкими предохранителями 3,15 А, предохраняющими контроллер. ВНИМАНИЕ: не следует применять предохранитель с большим значением тока. Применение предохранителя с большим значением тока может привести к повреждению контроллера.

7.4. Работа котла в ручном режиме (на естественной тяге).

7.4.1. Для работы котла в ручном режиме (от тягорегулятора), необходимо установить термометр на подающем патрубке котла, с температурным диапазоном от 0 °С до 120 °С.

Для полноценного регулирования доступа воздуха в топку и, соответственно, температуры воды в подающем трубопроводе, необходимо произвести настройку тягорегулятора следующим образом:

- на шкале тягорегулятора установить температуру 60°С.
- нагреть котел до температуры 60°С, контролируя температуру по термометру.
- как только температура достигнет установленной 60°С, накинуть цепочку тягорегулятора на рычаг заслонки подачи первичного воздуха. Цепь должна быть хорошо натянутой (свободный ход максимум 2мм).
- выкрутить регулировочную ручку (рис. 1 поз. 36) таким образом, чтобы она не препятствовала закрытию (открытию) заслонки подачи первичного воздуха (поз. 35).

При снижении температуры воды в котле регулировочная заслонка начнет открываться под действием натягиваемой тягорегулятором цепочки. Как только температура воды в котле начнет подниматься, регулировочная заслонка будет закрываться. Таким образом регулируется температура воды на выходе из котла. Для получения необходимой температуры воды в котле вращением ручки тягорегулятора установите соответствующую температуру и котел плавно выйдет на заданный режим топки котла.

Примечание: регулировку тягорегулятора производить при установившемся режиме горения топлива. При работе котла в основном режиме, от дутьевого вентилятора. Необходимо выкрутить ручку на заслонке и вместо нее установить ручку крепления заслонки с резьбой м6 (рис.1 поз.36), заслонка должна прилегать плотно к окну дверцы, что бы не было подсоса воздуха.

ВНИМАНИЕ: При работе котла, рычаг шуровочного механизма должен находиться в крайнем правом положении.

7.4.2. При снижении температуры воды в котле менее 65°С может образоваться конденсат по всей поверхности теплообменника. Поддержание данной температуры возможно с помощью термосмесительного клапана и насоса (см. Рис.6). При прогреве воды выше 65°С конденсатообразование прекращается.

7.4.3. Мощность котла в грубых пределах регулируется с помощью изменения тяги поворотом заслонки (поз. 22) в дымоходе. Тонкая регулировка производится с помощью тягорегулятора.

7.4.4. Для обеспечения длительного горения топлива вычистите колосниковые решетки качанием рычага шуровки (поз. 17). Добавьте в загрузочную камеру необходимое количество топлива, растопите котел, а затем снизьте мощность котла, уменьшая тягу путем прикрытия заслонок на дымоходе и шуровочной дверце с помощью тягорегулятора. Температура дымовых газов в режиме длительного горения существенно ниже, чем в режиме номинальной мощности, поэтому возможно образование конденсата на внутренних поверхностях дымохода и теплообменных поверхностях котла. Своевременно производите чистку дымохода и внутренних поверхностей котла.

7.4.5. Не допускайте переполнение зольника, так как переполненный зольник препятствует правильному распределению воздуха под топливом.

7.5. Чистка котла.

7.5.1. При эксплуатации котла на внутренних поверхностях котла возникают отложения сажи и золы, которые снижают теплопередачу. Интенсивность образования отложений зависят от используемого топлива, тяги в дымовой трубе и от режима топки.

7.5.2. Чистку котла от золы и сажи рекомендуется производить не реже одного раза в неделю. Чистку производить на остывшем до температуры помещения теплоносителе в котле, с помощью скребка, ерша и кочерги:

- Очистите внутренние поверхности дверец, поверхности нагрева топочной камер, колосники.

- Освободите зольник от золы и сажи по мере их накопления.

7.5.3. Чистку котла от смолистых отложений и сажи рекомендуется производить, на прогревом 80°C теплоносителя в котле, не реже одного раза в три месяца.

- Прекратите добавлять уголь в загрузочную камеру и позвольте догореть остаткам топлива в топке. Откройте загрузочную дверцу, извлеките наклонные колосники и с помощью скребка очистите стенки загрузочной камеры от сажи и смолистых отложений с просыпанием их в зольный ящик.

- Снимите заглушку теплообменника (поз. 17) рис. 1, выньте шамотные вставки, произведите чистку газохода от сажи, установите вставки из шамота обратно.

- Откройте дверцу прочистную и с помощью ерша удалите сажу из газоходов.

- В задней части котла откройте люк прочистной и удалите пепел из коллатора, верните на место крышку люка прочистного.

- Опустошите зольный ящик.

- После проведенных работ установите наклонные колосники на свои места.

- Очистите дымовую трубу через люк для чистки. Котел готов для топки.

8. Обслуживание

8.1. Обслуживание котла.

Ежедневно:

- Проверьте количество золы в зольнике и при наполнении очистите его,

- Встряхните колосники поступательными движениями рычагом шуровки колосников.

Еженедельно:

- Очистите газоходы и камеру сгорания от золы.

- Ежемесячно:

- Проведите полную очистку внутренних поверхностей котла и каналов газохода.

Ежегодно или по окончании отопительного сезона:

- Очистите камеру сгорания и воздушные каналы,

- При необходимости восстановите жаростойкие изоляционные покрытия,

- Произведите чистку дымовой трубы, отсоединив ее от патрубка дымохода.

8.2. Обслуживание системы отопления.

8.2.1. При эксплуатации котла в закрытых системах отопления при $t = 30 - 40^{\circ}\text{C}$ давление в системе и в пневматической части расширительного бака не должно отличаться и его необходимо поддерживать периодической подачей воды в систему или подкачивая пневматическую часть расширительного бака.

8.2.2. При наличии стука в системе необходимо немедленно прекратить горение в топке, дать остыть воде до температуры 70°C и выяснить причины возникновения стука. После устранения причин стука, долить систему водой через кран (рис. 6,7) и вновь растопить котел.

8.2.3. В зимнее время, если потребуется прекратить топку на срок свыше 5 часов необходимо, во избежание замерзания, полностью освободить котел и систему отопления от воды, через сливные краны (рис. 6,7).

8. Характерные неисправности и методы их устранения.

Таблица 3

Наименование возможных неисправностей		Причина неисправностей	Метод устранения (работу по устр. производит владелец котла)
№	1	2	3
1	Плохое горение топлива.	Недостаточное количество воздуха или влажное, некачественное топливо	Увеличьте количество воздуха или смените топливо
2	Поток дыма с сажей из дымовой трубы	Неверная регулировка подачи воздуха	Отрегулируйте подачу воздуха
3	Дымление из корпуса котла.	Недостаточная тяга дымовой трубы, недостаточный приток воздуха в помещение котельной	Увеличить высоту или диаметр дымовой трубы, увеличить производительность приточной вентиляции
4	Водяной контур имеет низкую температуру	Вода в котле имеет низкую температуру, система отопления перекрыта кранами, воздушная пробка в системе отопления	Измените настройки котла, установив температуру воды 75-80°C. Откройте краны для прогрева всей системы. Удалите воздух из радиаторов.
5	Котел не развивает установленную мощность, температура газов повышается до 300°C	На внутренних поверхностях котла, каналах газохода имеются несгоревшие остатки топлива	Очистите внутренние поверхности котла, каналы газохода.

9. Гарантийные обязательства.

9.1. Предприятие-изготовитель гарантирует:

- а. соответствие характеристик котла паспортным данным;
- б. надежную и безаварийную работу котла при условии соблюдения всех требований настоящего паспорта, квалифицированного монтажа и правильной эксплуатации, а также соблюдения условий транспортирования и хранения;
- в. безвозмездный ремонт или замену котла в течение гарантийного срока при соблюдении условий, указанных в настоящем паспорте;

9.2. Гарантийный срок работы котла устанавливается 12 месяцев со дня реализации торгующей организацией, если дату продажи установить невозможно, этот срок исчисляется со дня изготовления. Срок службы котла 10 лет.

9.3. Колосниковая решетка и уплотнения дверей являются расходным материалом, а следовательно гарантия на них не распространяется.

9.4. Рекламации на работу котла не принимаются, бесплатный ремонт и замена не производятся в случаях:

- а. если не оформлен гарантийный талон и талон на установку;
- б. если отсутствует проведение водоподготовки и подготовки отопительной системы;
- в. если в системе отопления отсутствует предохранительный клапан на давление не более 0,3 МПа или клапан установлен с нарушением п.6.6;
- г. несоблюдения потребителем правил эксплуатации и обслуживания;
- д. небрежного хранения и транспортировки котла, как потребителем, так и любой другой организацией;
- е. самостоятельного ремонта котла потребителем;
- ж. самовольного изменения конструкции котла;
- з. использование котла не по назначению;
- и. при неправильном монтаже котла и системы отопления;
- к. возникновения дефектов, вызванных стихийными бедствиями, преднамеренными действиями, пожарами и т.п.;
- л. отсутствия штампа торгующей организации в гарантийном талоне;
- м. если утерян талон на гарантийное обслуживание.

9.5. При выходе из строя котла предприятие - изготовитель не несет ответственности за остальные элементы системы, техническое состояние объекта в целом, в котором использовалось данное изделие, а также за возникшие последствия. Изделие, утратившее товарный вид по вине потребителя, обмену или возврату по гарантийным обязательствам не подлежат.

По вопросам качества котла обращаться на предприятие-изготовитель по адресу: 660061, г.Красноярск, ул.Калинина,53А,

ООО ТПК «Красноярскэнергокомплект» тел. (391) 247-77-77, www.zota.ru.
Служба технической поддержки: тел.(391)268-39-06, e-mail: service@zota.ru

10. Сведения об утилизации.

10.1. При достижении предельного состояния прогара поверхности нагрева, котел необходимо отключить от систем питания.

10.2. После отключения от всех систем питания котел не представляет опасности для жизни, здоровья людей и окружающей среды.

10.3. Утилизация:

Корпус котла и колосниковые решетки подлежат переплавке. Теплоизоляция – не подлежит переработке.

11. Свидетельство о приемке и продаже.

Котел отопительный ZOTA "Magna" _____ Заводской № _____

Соответствует техническим условиям ТУ 4931-003-47843355-2015, техническому регламенту Таможенного союза ТР ТС 010/2011 «О безопасности машин и оборудования», ГОСТ 20548-87 и признан годным к эксплуатации.

Дата выпуска « _____ » _____ 20 ____ г.

Испытан давлением воды 0,375 МПа (3,75 кг/см²) в течение 5 минут

Штамп ОТК

Упаковщик _____

Дата продажи « _____ » _____ 20 ____ г.

М. П.

Подпись _____

12. Сведения об установке

Сведения о местонахождении

1. Местонахождение котла _____

_____ (адрес установки)

2. Дата установки _____
(число, месяц, год)

3. Кем произведена установка (монтаж) _____

_____ (наименование организации, фамилия исполнителя)

4. Документ, подтверждающий право проведения работ:

_____ (№, дата, кем выдан)

_____ (подпись исполнителя)

Учет технического обслуживания котла

Таблица 4

Дата	Замечания о техническом состоянии	Выполняемая работа	Должность, фамилия и подпись ответ- ственного лица

ПРИЛОЖЕНИЕ 2

ООО ТПК Красноярскэнергокомплект

ГАРАНТИЙНЫЙ ТАЛОН №1Корешок талона
№1На гарантийный
ремонт

На гарантийный ремонт _____ № _____

Продан _____
(наименование торгующей организации)

М.П.

Владелец и его адрес _____

Заводской номер

(подпись)

Выполнены работы по устранению неисправностей _____

Талон изъят

" ____ " _____ г.

Дата " ____ " _____ г.

Мастер

Мастер _____ Владелец _____

Утверждаю:

(фамилия)

(наименование организации проводившей ремонт)

(подпись)

М.П. " ____ " _____ г. _____
(подпись руководителя)Корешок талона
№ 2На гарантийный
ремонт

ООО ТПК Красноярскэнергокомплект

ГАРАНТИЙНЫЙ ТАЛОН № 2

На гарантийный ремонт _____ № _____

Продан _____
(наименование торгующей организации)

М.П.

Владелец и его адрес _____

Заводской номер

(подпись)

Выполнены работы по устранению неисправностей _____

Талон изъят

" ____ " _____ г.

Дата " ____ " _____ г.

Мастер

Мастер _____ Владелец _____

Утверждаю:

(фамилия)

(наименование организации проводившей ремонт)

(подпись)

М.П. " ____ " _____ г. _____
(подпись руководителя)



Завод отопительной техники и автоматики

660061, Россия, г. Красноярск, ул. Калинина, 53А, а/я 26313
тел./факс (391)247-77-77, 247-78-88, 247-79-99, 268-20-20
e-mail:kotel@zota.ru; www.zota.ru